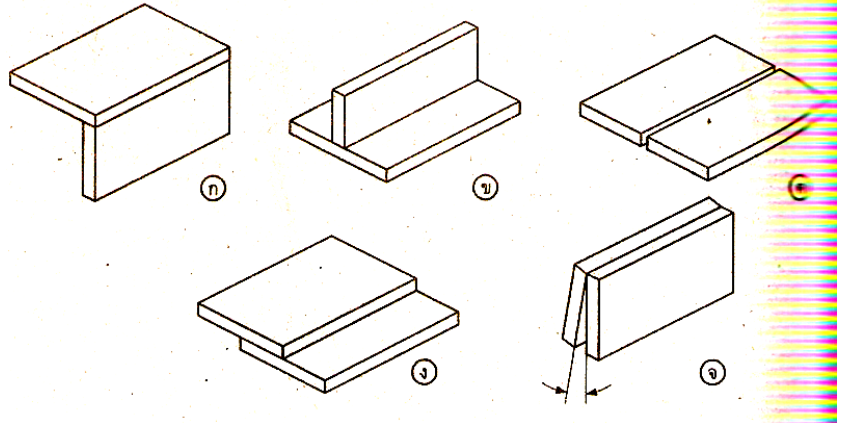


แบบทดสอบหลังเรียน

หน่วยที่ 2 ตำแหน่งงานเชื่อม วิชา งานเชื่อมและโลหะแผ่นเบื้องต้น รหัสวิชา 20100-1004
คำชี้แจง ให้นักเรียนทำแบบทดสอบต่อไปนี้ โดยเลือกคำตอบที่ถูกต้องที่สุด X ลงในกระดาษคำตอบ

- _____ 1. ต่อตัวที่ (T-joint)
_____ 2. ต่อขอบ (Edge-joint)
_____ 3. ต่อเกย (Lap-joint)
_____ 4. ต่อมุม (Corner-joint)
_____ 5. ต่อชน (Butt-joint)



6. ลักษณะรอยต่อพื้นฐานมีกี่แบบ

- ก. 5 แบบ
ข. 3 แบบ
ค. 4 แบบ
ง. 2 แบบ

7. ในการเชื่อมทำใดที่มีปัญหาสะเก็ดใส่ช่างเชื่อมมากที่สุด

- ก. ทำเหนือศีรษะ
ข. ทำตั้ง
ค. ทำขนานนอน
ง. ทำราบ

8. ในการเชื่อมทำตั้งเชื่อมขึ้นมักมีการไหลย้อนของน้ำโลหะมาก จะมีวิธีแก้ไขอย่างไร

- ก. ไม่ควรสายลวดเชื่อม
ข. สายลวดเชื่อม
ค. ใช้กระแสไฟเชื่อมสูง
ง. ใช้กระแสไฟเชื่อมต่ำ

9. การเชื่อมทำใดที่ไม่ต้องระมัดระวังในเรื่องของการไหลย้อนของน้ำโลหะ

- ก. ทำเหนือศีรษะ
ข. ทำตั้ง
ค. ทำขนานนอน
ง. ทำราบ

10. ทำเชื่อมทำใดเชื่อมง่ายที่สุด

- ก. ทำเหนือศีรษะ
ข. ทำขนานนอน
ค. ทำตั้งขึ้น-ลง
ง. ทำราบ

